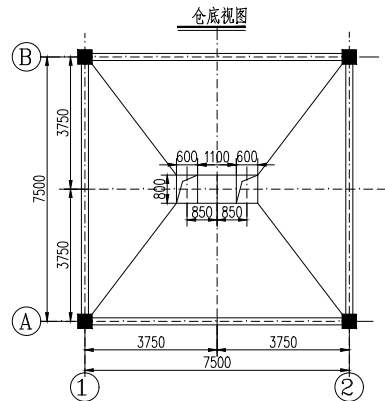
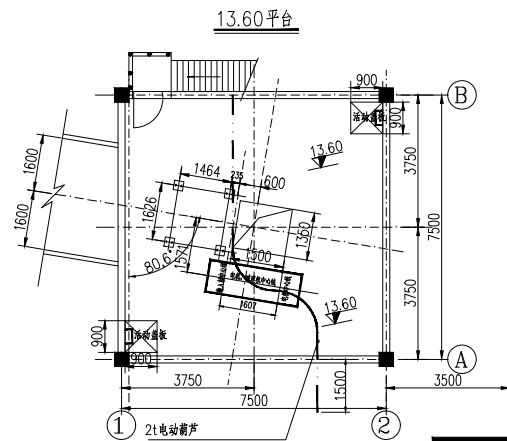
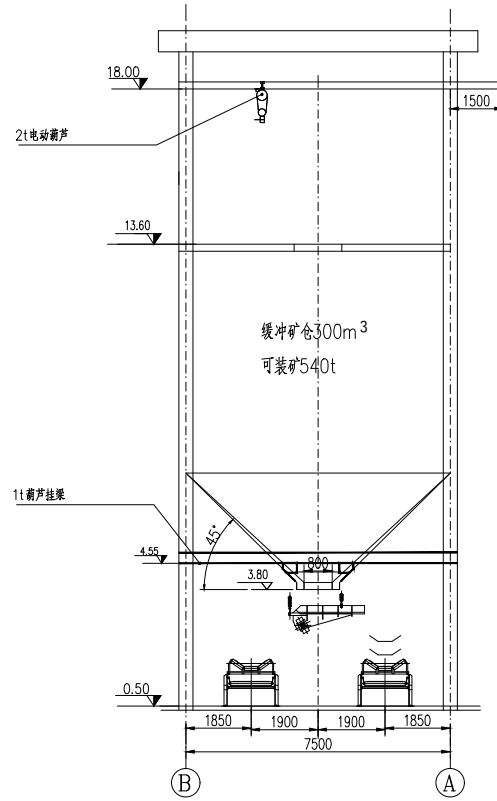
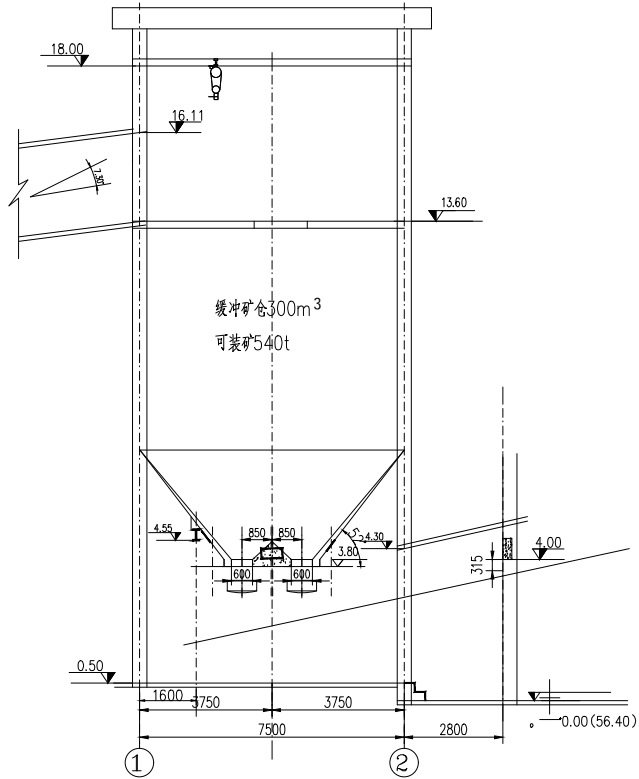


日期	
姓名	
专业	
日期	
姓名	
专业	
日期	
姓名	
专业	



说明:

- 1、本图为铜山口铜矿选矿扩能—主井矿石输送工程，中碎前中间矿仓平面图，总图定位由总图专业核定；
- 2、本图标高±0.00为原破碎厂房±0.00标高，绝对标高56.40m；
- 3、施工前需请工艺、土建、总图等专业衔接好；
- 4、图中尺寸除标高以m计外，其余均为mm计。

本图的知识产权属冶金有色设计研究院有限公司，未经本公司书面许可，不得擅自修改、复制或提供，非合同约定的项目作废。

注册师		铜山口铜矿选矿扩能6000t/d 主井矿石转运	中碎前中间矿仓平面图	 DAYE ENGINEERING AND RESEARCH INSTITUTE LIMITED COMPANY OF NONFERROUS METALLURGY
执业章		项目编号 13111 工程编号 13111-01	比例 1:100 图纸规格 A2	
施工图审查合格证编号		设计阶段 施工 专业 选矿	日期 2013.11	 图纸编号 13111-01-XG-07