

24 cm厚标准砖墙, 抹灰刮腻子

砌墙、高3.0米, 长5米

C20毛石混凝土基础

碎石垫层

素土夯实

值班室

场地硬化C20厚20cm

搭雨棚

此处预留后铺砖用线槽

原有院子

上、下弦ΦDN60*3

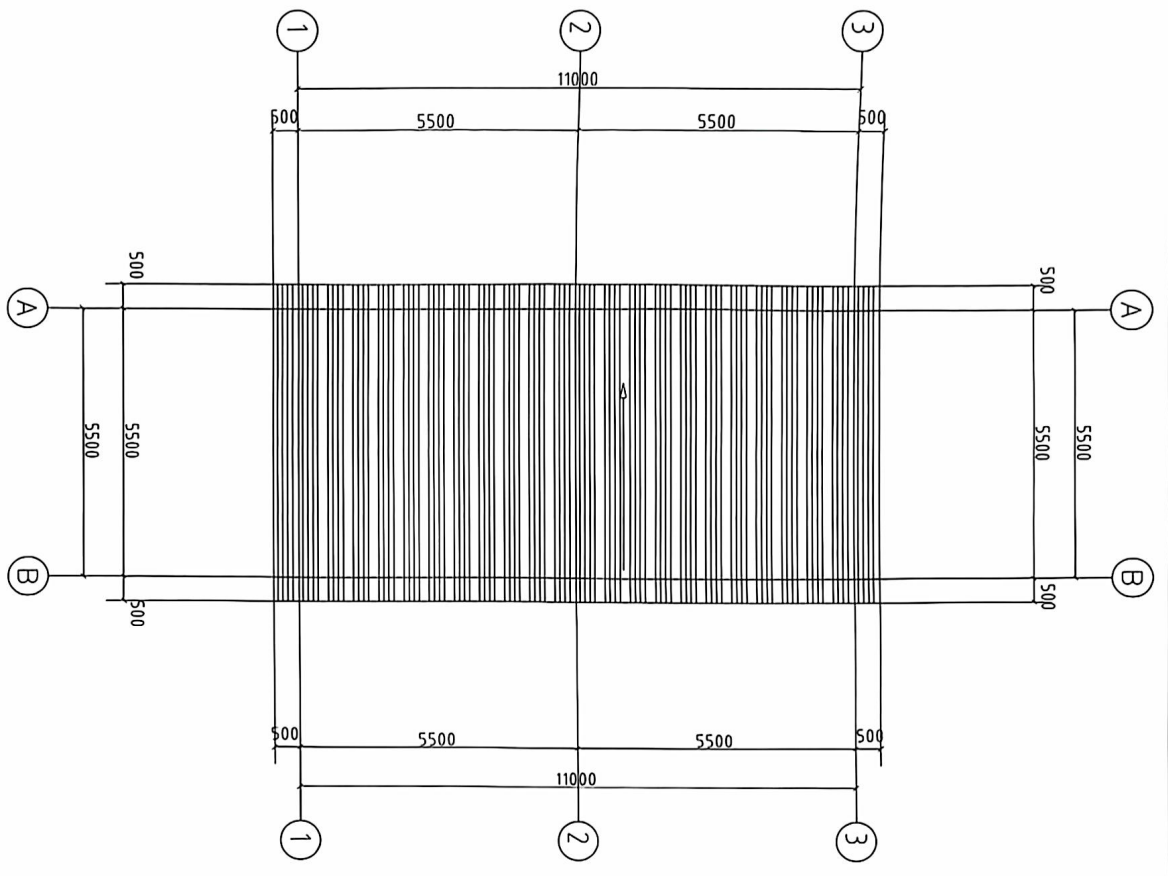
桁杆ΦDN25

屋架图

一层平面图

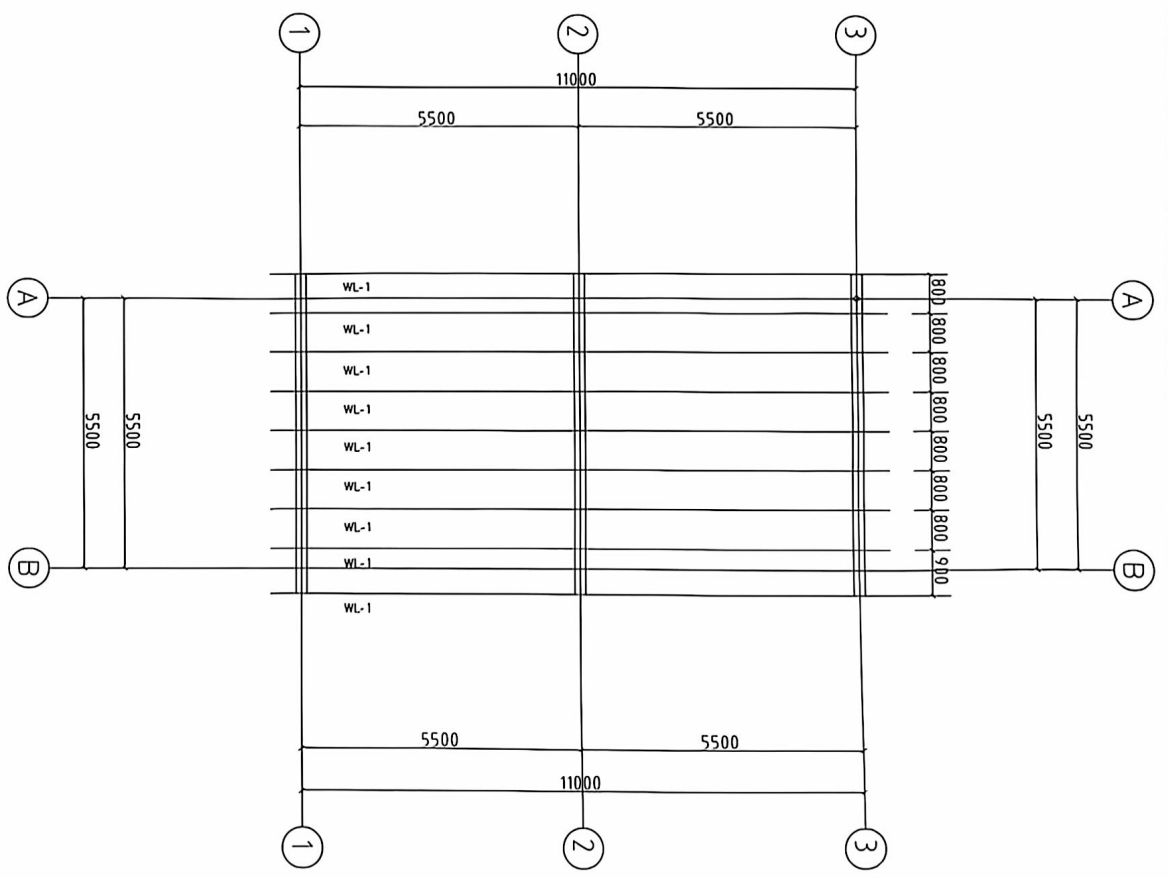
说明: 立柱钢管采用DN110 *3 镀锌钢管

桂华成有限责任公司				工程名称	进厂时入线行棚	工程号	
项目负责人	李海	专业负责人		设计		日期	
专业审核		设计		审核		日期	
校核		审核	陈修强	审核		日期	



屋面图

说明: 1. 屋面采用透空瓦
2. 檩条WL-1采用DN60*4.0*4.镀锌彩钢板



檩条布置图

世华成有限责任公司		10层	志丁村安置房		10层
材料	名称	规格	数量	材料	规格
材料	名称	规格	数量	材料	规格
材料	名称	规格	数量	材料	规格
材料	名称	规格	数量	材料	规格
材料	名称	规格	数量	材料	规格
材料	名称	规格	数量	材料	规格
材料	名称	规格	数量	材料	规格
材料	名称	规格	数量	材料	规格
材料	名称	规格	数量	材料	规格