

# 大唐吕四港 2×100 万千瓦扩建项目 220kV GIS 设备改造

## 单一来源采购公示

### 1. 项目概况与采购范围

1.1 建设地点：大唐吕四港 2×100 万千瓦扩建项目位于江苏省启东市吕四港电厂西南侧扩建端。

1.2 计划工期：大唐吕四港 2×100 万千瓦扩建项目计划在 2024 年 9 月 25 日浇筑第一罐混凝土，5 号机组在 2026 年 9 月 8 日通过“168”试运行，6 号机组在 2026 年 12 月 8 日通过“168”试运行。以集团批复的里程碑节点计划为准。

1.3 项目概况：大唐吕四港 2×100 万千瓦扩建项目规划建设 2 台 1000MW 高效清洁燃煤发电机组，拟建于南通市下辖启东市吕四港镇东部、吕四港电厂西南侧扩建端，毗邻一期工程的施工场地，东北靠一期工程厂区，东南、西北两侧为围堤。本期为满足 2 台 1000MW 机组上网需要。

1.4 采购范围：220kV 线变组间隔一套、220kV CT 改造设备及配套材料一套、220kV 敞开式避雷器 2 组。

### 2. 采用单一来源采购方式的原因及相关说明

大唐吕四港一期项目为 4 台 66 万机组（分别为 1、2、3、4 号机组，其中 1 号、2 号机组送出电压等级为 500KV，3 号 4 号机组送出电压等级为 220KV），本期新建 2 台百万机组（分别为 5 号、6 号机组，送出电压等级为 500KV）；一期项目采购的 220kV GIS 为上海思源高压开关有限公司制造，自设备投入运行以来，设备运行状况良好。因本期项目新建一台 220kV 的高压启动/备用变压器，接入一期项目的 220KV D02 间隔（备用），不再新增 220KV GIS 间隔，但一期项目的 220kV GIS 备用间隔 CT 变比不满足接入要求，因此需对此间隔进行相应的改造，改造后满足启备变的接入要求；

另外根据本项目的电网接入要求，一期项目 2 号机组从 500kV 电网降压至 220kV 电网，方可允许本期新建的 5、6 号机组接入系统，因此需将一期项目 220kV GIS D01 间隔（4H94 出线）扩建为线变组间隔，方能够满足电网接入要求，实现 2 号机组的降压接入。

因以下几个方面的原因须进行单一来源采购：

### 1、其他厂家存在的问题

经调研，主要由于各生产厂家技术资料、制造图纸,关键设备部件材料选型、加工工艺、安装工艺等属涉密资料，存在技术壁垒。非原厂家设备与原设备匹配难度较大。

### 2、责任落实存在争议

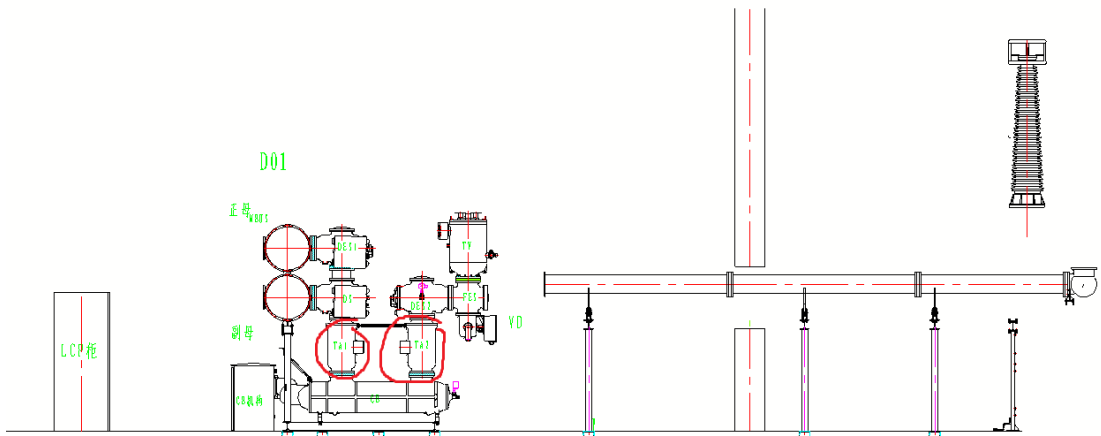
即使非原厂家承接了 GIS 改造项目，一旦出现异常情况，还需要设备原厂家配合处理、解决，在过程中可能还会出现责任推诿、扯皮等问题，造成质量、工期、造价不可控。改造后原设备厂家将不再对整个间隔的质量负责，改造单位仅对供货物资提供质保承诺，设备的质保将会出现真空。

### 3、产品整体设计要求

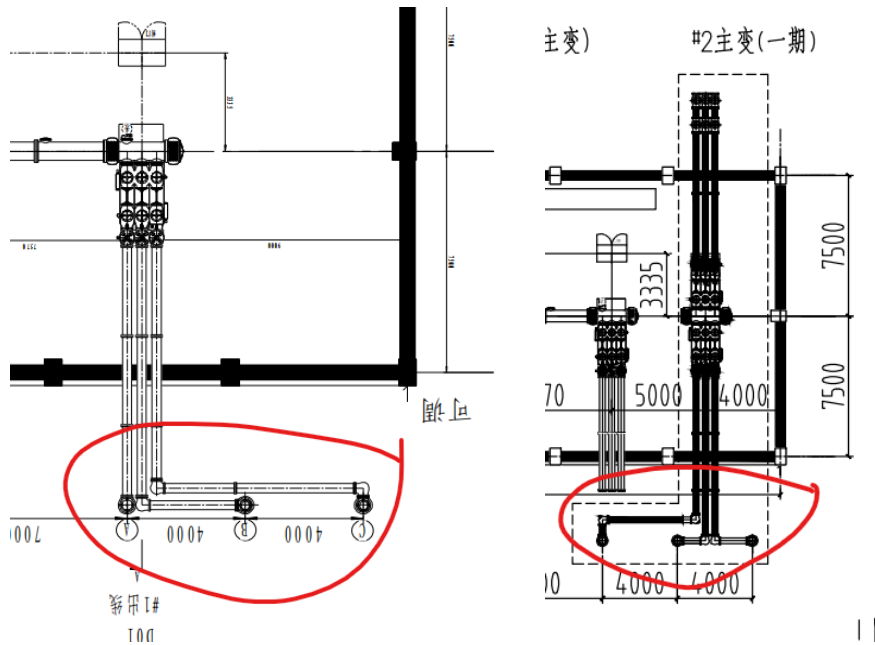
GIS 产品是一个成套产品，不同厂家在进行工程设计时，充分考虑和验算了设备的整体结构性能，例如，设备表面感应电消除，设备热胀冷缩裕度（与导体插接深度有关），限制设备表面温升，防止 VFTO 的接地点设置，GIS 设备振动固有频率等问题。不同的产品设备工程设计方法不同，不了解其他产品的设计原理的情况下实施改造，可能会造成设备对接部位密封不良、发热严重、震动异常、甚至绝缘配合不当等异常问题。另外，由于不同厂家 GIS 设计的 SF6 气体压力不同，对接面绝缘子所能够承受的压力也不同，绝缘子两侧的压力不等容易造成绝缘子受力不平衡，轻者开裂，重者破碎，直接影响设备安全运行。

综上所述，需对本期 220kV GIS 设备进行单一来源采购。

附图 1：红圈内为 220kV 启备变间隔改造部位



附图 2：红圈内为 2 号机组利旧原 GIS 的出线改造部位（左图为改造前）



### 3. 拟定的唯一供应商名称、地址

供应商名称：上海思源高压开关有限公司

地 址：上海市闵行区颛兴路 999 号 2 幢 E 区

### 4. 公示的期限 2024 年 9 月 3 日至 9 月 10 日 5 个工作日。

### 5. 联系方式

采购人：江苏大唐国际吕四港发电有限责任公司

地 址：江苏省启东市吕四港电厂西南侧扩建端

采购代理机构：北京国电工程招标有限公司

地 址：北京市石景山区银河大街 6 号院 1 号楼 B 座 4 层

联系人：刘柯彤

电话：010-68777543

电子邮件：[liuketong@cweme.com](mailto:liuketong@cweme.com)

## 6. 提出异议、投诉的渠道和方式

接收单位：中国水利电力物资武汉有限公司

采购业务异议、投诉电话：4008886262-3

采购业务异议、投诉邮箱：[cgts@cweme.com](mailto:cgts@cweme.com)

## 7. 监督部门

本招标项目的监督部门为：[中国水利电力物资集团有限公司](#)

人员违规违纪行为投诉邮箱：[jiujianjubao@china-cdt.com](mailto:jiujianjubao@china-cdt.com)